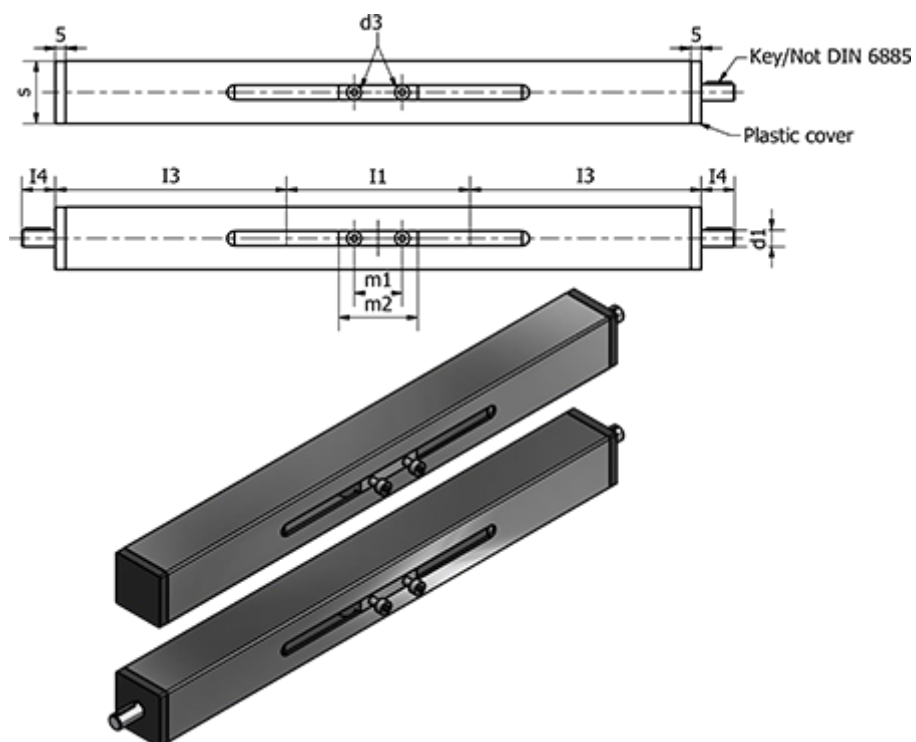


Varenummer: 20291150215R1SCR

Beskrivelse: E+G Lineære aktuatorer - GN 291.1-50-215-R1-SCR

Mål



Aksel gevind = TR20x4

d_1 f7 = 12

d_2 = M6

I_1 = 215

I_2 = $I_2 + 245$

I_3 = 122.5

I_4 = 18

m_1 = 42

m_2 = 54

Max. vandring = 1565

Not DIN 6885 = A4x4x12

s = 50